



STELL'AIR

Temps de séchage : 10 à 15 secondes
 Vitesse d'air : 400 km/h
 Principe de soufflage circulaire breveté
 Traitement anti-bactérien des surfaces
 Éclairage bleuté sur la zone de séchage
 Récupérateur d'eau et réservoir
 Aspiration latérale et en hauteur de l'air pour une meilleure hygiène
 Possibilité de raccorder le réservoir au tout à l'égout (nous consulter : réf. kit 5 30 1719)

- Séchage ultra rapide
- Consommation électrique minimisée (1200 W)
- Produit sans résistance chauffante

CARACTÉRISTIQUES TECHNIQUES

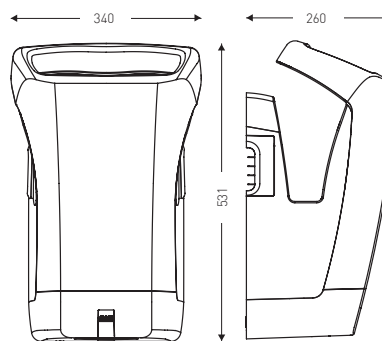
- Alimentation : 230 V - 50 Hz
- Puissance nominale : 1200 W
- Classe II • IP44 • IK10
- Niveau sonore : 73dBA
- Système de détection capacitif breveté
- Capotage en ABS
- Capacité du réservoir : 1,5 l
- Sécurité électronique en cas de dysfonctionnement
- Interrupteur permettant de mettre l'appareil hors tension pendant la maintenance
- Filtre à air antibactérien accessible pour un nettoyage facile
- GARANTIE 3 ANS
- Soumis à l'ÉCO recyclage
- Fabriqué en France



8 11 962



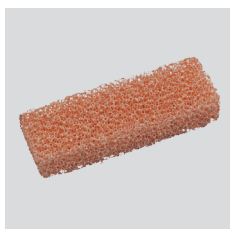
8 11 963



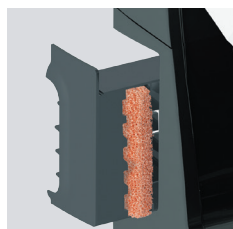
RÉF.	DÉSIGNATION	UL ¹
8 11 962	Stell'air automatique blanc	1
8 11 963	Stell'air automatique gris métal	1
5 90 2014	Filtre cuivre antibactérien (pour remplacement)	1
5 30 1719	Kit évacuateur	1

¹ Unité logistique (nombre d'unités par colis).

FILTRE CUIVRE



ENTRETIEN FILTRE



RÉSERVOIR À VIDER

